

# 02390000

instructions manual

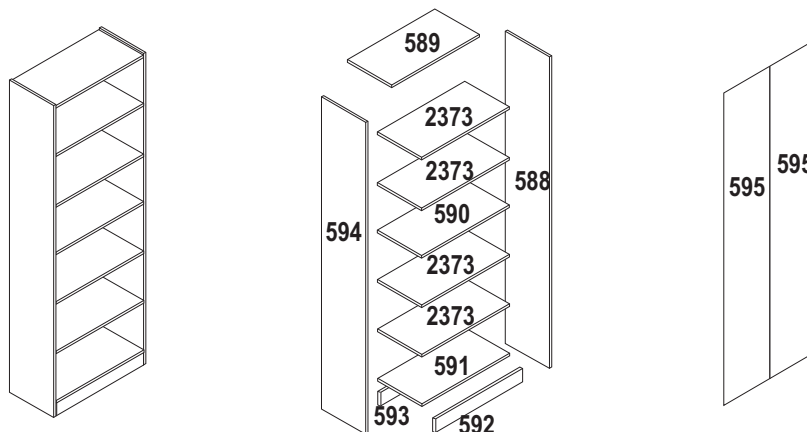
manual de instrucciones

manuel des instructions

manual de instruções

1

615 x 1.805 x 253 mm



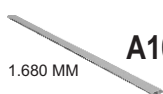
CÓDIGO	DESCRIÇÃO DAS PEÇAS	QT.	DIMENSÃO = MM
588	LATERAL DIREITA	01	250X1.800X15
589	BASE SUPERIOR	01	250X585X15
590	BASE INTERNA FURADA	01	250X585X15
591	BASE INFERIOR	01	250X585X15
592	RODAPÉ	01	79X585X15
593	RODAPÉ TRASEIRO	01	79X585X15
594	LATERAL ESQUERDA	01	250X1.800X15
595	FUNDO	02	302X1.710X3
2373	BASE INTERNA	04	250X585X15

accessories

accesorios

accessoires

acessórios



**A100** (X01)



**A94** (X06)



**A98** (X16)



**A67** (X20)



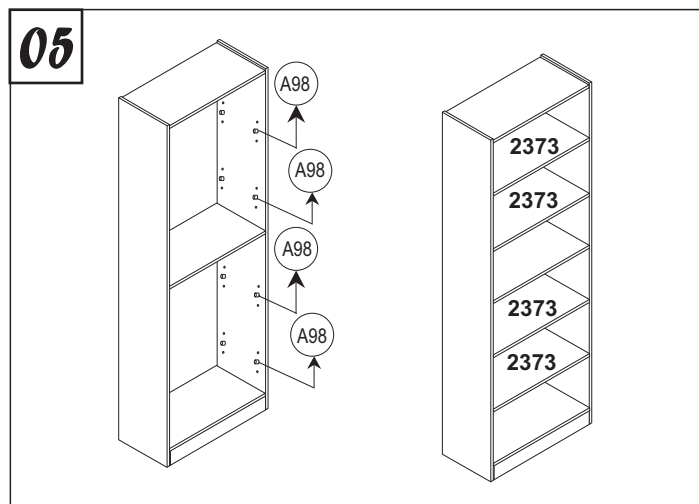
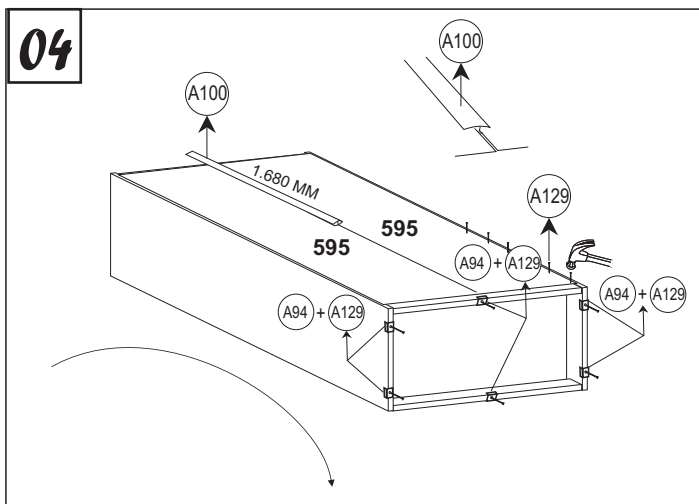
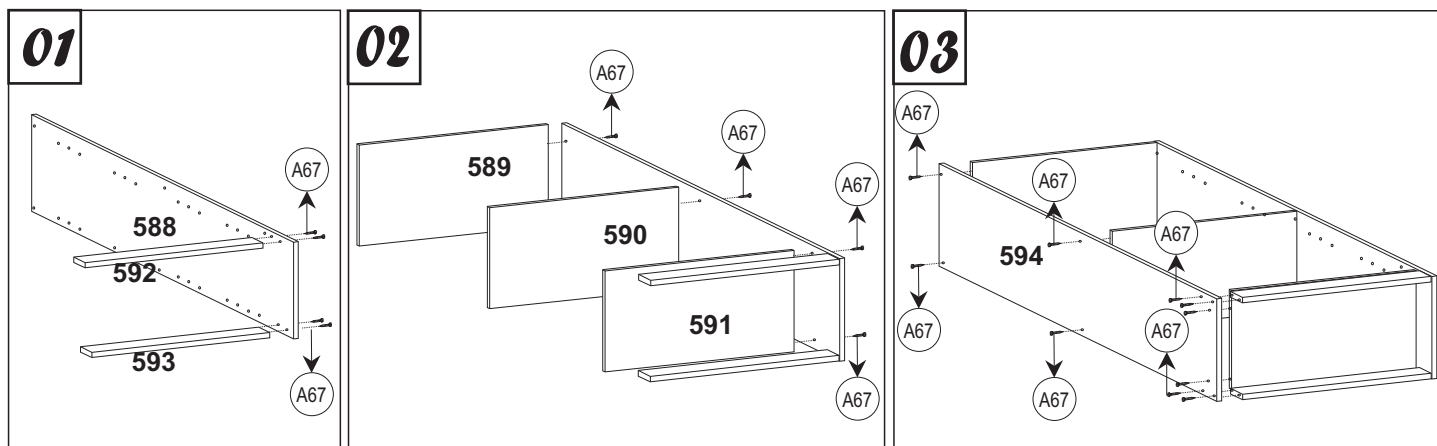
**A129** (X50)

instructions manual

manual de instrucciones

manuel des instructions

manual de instruções



peça piece pièce pieza

• Em caso de problemas técnicos com o móvel, favor informar o número de lote e data de fabricação, identificados nas bordas de alguns componentes dos móveis, para o rastreamento interno do produto e solução do problema.

• If technical problems happened, please find the lot number and manufacturing date, identified on borders of some furniture's pieces, to internal tracking and problem's solution.

• Dans le cas de problèmes technique avec le meuble, informer le numéro de lot et la date de fabrication, identifié dans le cadre de quelque composant des meuble, permettant a nous identifier le produit et le problème.

• En caso de problemas técnicos, por favor informe el N° del lote y la fecha de fabricación identificada en el borde de algunas de las partes del mueble para la identificación interna del producto y la solución del problema.

